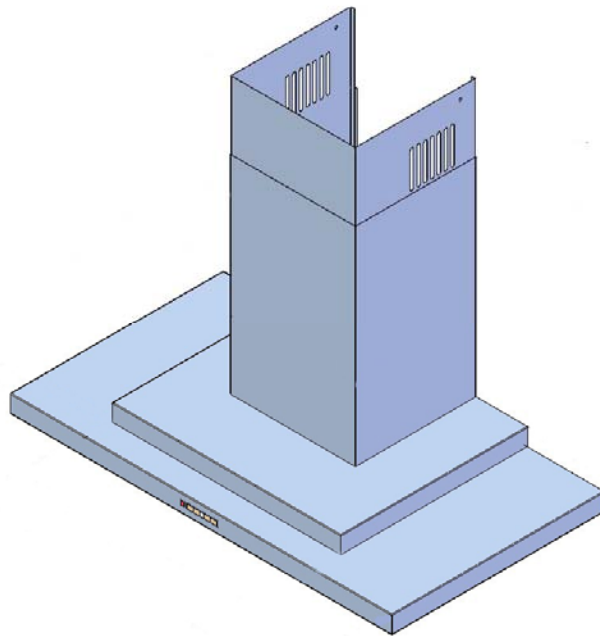


Bedienungsanleitung



Wir gratulieren Ihnen zum Kauf der Dunstabzugshabe und bitten Sie zugleich sich mit der Bedienungsanleitung vertraut zu machen.

Wichtige Informationen

Bitte bewahren Sie die Quittung und den Garantieschein für eine mögliche Beanstandung gut auf. Ohne diese Unterlagen wird eine Beanstandung nicht anerkannt.

Allgemeine Technische Daten

Bitte vergewissern Sie sich vor dem Einbau, ob die Versorgungsspannung (V) und die Frequenz (Hz) mit den Parametern des Leistungsschildes an der Dunsthaube übereinstimmen.

Technische Parameter

Die Nennspannung	230 V – 50 Hz	230 V – 50 Hz	230 V – 50 Hz
Die Allgemeinleistung	210 W	170 W	125 W
Die Motorleistung	140 W	100 W	100 W
Die Beleuchtungsstärke	2/4 x 35 W	2 x 35 W	1 x 25 W
Die Luftleistung	700 m ³ /h	480 m ³ /h	480 m ³ /h
Luftleistung auf Stufe 1	250 m ³ /h - 38 db	250 m ³ /h - 38 db	250 m ³ /h - 38 db
Luftleistung auf Stufe 2	370 m ³ /h - 40 db	360 m ³ /h - 42 db	360 m ³ /h - 42 db
Luftleistung auf Stufe 3	480 m ³ /h - 42 db	480 m ³ /h - 47 db	480 m ³ /h - 47 db
Luftleistung auf Stufe 4	550 m ³ /h - 47 db	Fano Luxe	Fano Start
Luftleistung auf Stufe 5	700 m ³ /h - 52 db	Modena	

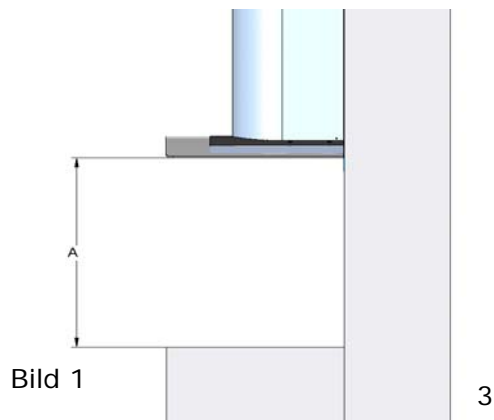
Die Montage an der Wand

Das Befestigungsmaterial für die Wandmontage befindet sich in der Dunsthaube hinter den Fettfiltern. (Je nach Beschaffenheit der Wand wird anderes Befestigungsmaterial benötigt.)

Der Abstand „A“ (Bild 1) zwischen der dem Kochfeld und der Unterkante der Dunsthaube muss mindestens folgenden Abstand betragen:

Passat	50 cm
Monza	50 cm
Mondial	50 cm
Marakesch	60 cm
Omega	60 cm
Endos	60 cm
Cremona	60 cm
Classik	60 cm
Ravenna	60 cm
Fano	60 cm
Modena	60 cm
Bari	60 cm

Bei Verwendung eines Gasherdes muss der Abstand mindestens 75 cm betragen.



Die Installation der Kamine

1. An die in der Wand befestigte Dunsthaube die Kamine 3 und 4 anbringen (siehe Bild 2,3)
2. Den inneren Kamin 3 auf die Gewünschte Länge herausziehen
3. Passen Sie die Wandhalterung 1 für den inneren Kamin 3 an und markieren die Bohrungen
4. Befestigen Sie nun die Wandhalterung fest an der Wand
5. Befestigen Sie nun den inneren Kamin 3 mittels Schrauben an der Wandhalterung

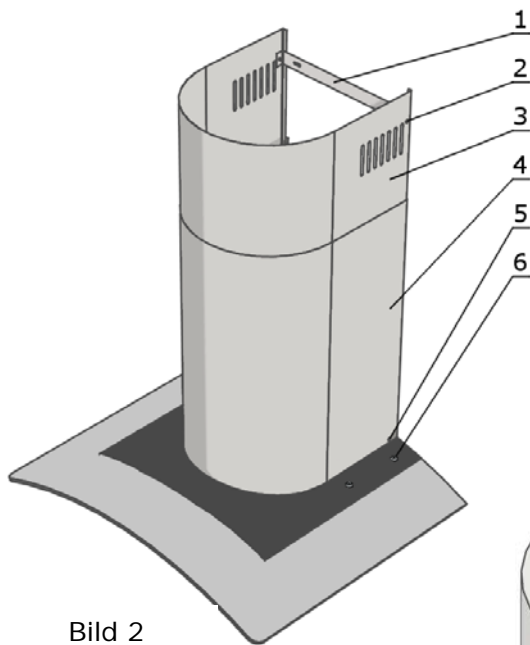


Bild 2

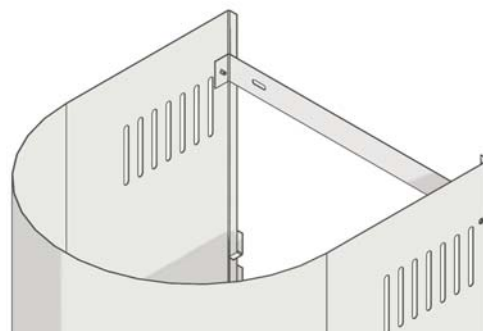


Bild 3

Die Montage der Inselhaube

Das Befestigungsmaterial für die Montage befindet sich in der Dunsthaube hinter den Fettfiltern. (Je nach Beschaffenheit der Zimmerdecke wird anderes Befestigungsmaterial benötigt.)

Der Abstand „A“ (Bild 4) zwischen der dem Kochfeld und der Unterkante der Dunsthaube muss mindestens 65 cm und bei Verwendung eines Gasherdes muss der Abstand mindestens 75 cm betragen.

Das Gehäuse der Dunsthaube muss mit den vier Winkel (Bild 4) verschraubt werden. Jeder der Winkel muss mit vier Schrauben an der Dunsthaube befestigt werden. Die benötigte Länge lässt sich wie folgt berechnen (Bild 5):

$$A = C - B - 415$$

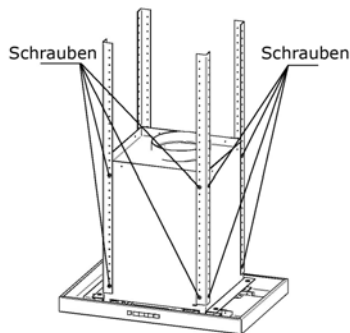


Bild 4

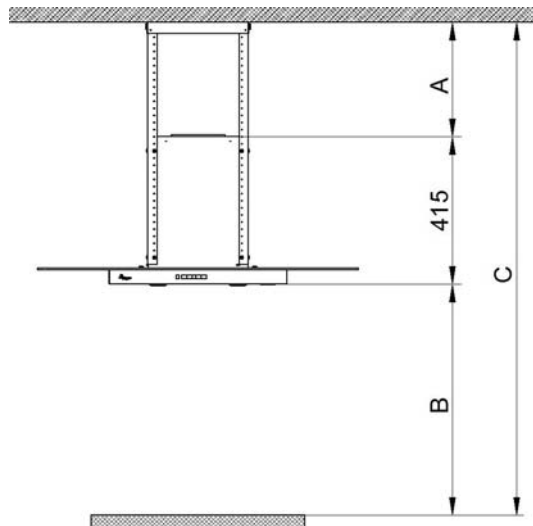


Bild 5

Befestigen Sie nun die Glasscheibe mit der Schraube der Kugelpfanne und der Gummiunterlegscheiben an der Dunsthaube (Bild 6).

Schraube M 4x20

Gummiunterlage



Bild 6

Entfernen Sie nun die Schutzfolie von dem Kamin und der Dunsthaube. Setzen Sie nun die Kamine so auf die Dunsthaube, dass die Lüftungsschlitze oben sind.

Bitte vergewissern Sie sich, dass Ihre Zimmerdecke der Belastung der Dunsthaube standhält.

Bei abgehängten Decken darf die Dunsthaube nicht direkt an der Gipskartonplatte montiert werden.

Markieren Sie die Bohrlöcher mit Hilfe von Bild 7.

Bohren Sie die Löcher in die Zimmerdecke. Nun befestigen Sie die Deckenhalterung mit Schrauben, Unterlegscheiben und Dübeln fest an der Zimmerdecke.

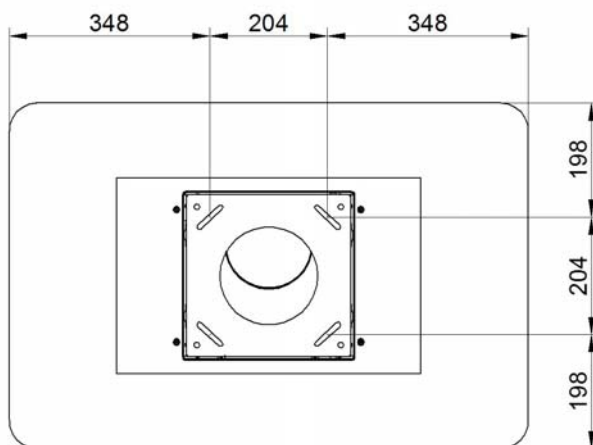


Bild 7

Befestigen Sie die Dunsthaube mit den Winkeln an der Deckenhalterung. (diese Tätigkeit erfordert größte Vorsicht, da die Dunsthaube sehr schwer ist.) Jeder der vier Winkel muss mit 2 Schrauben an der Deckenhalterung festgeschraubt werden (Bild 8).

Wenn die Dunsthaube im Abluftbetrieb verwendet wird, muss der Flexischlauch oder das Abluftrohr so angebracht werden, dass eine Verbindung zwischen der Dunsthaube und dem Abluftkanal entsteht.

Nun befestigen Sie den inneren Kamin mit vier Schrauben an der Deckenhalterung (Bild 8)

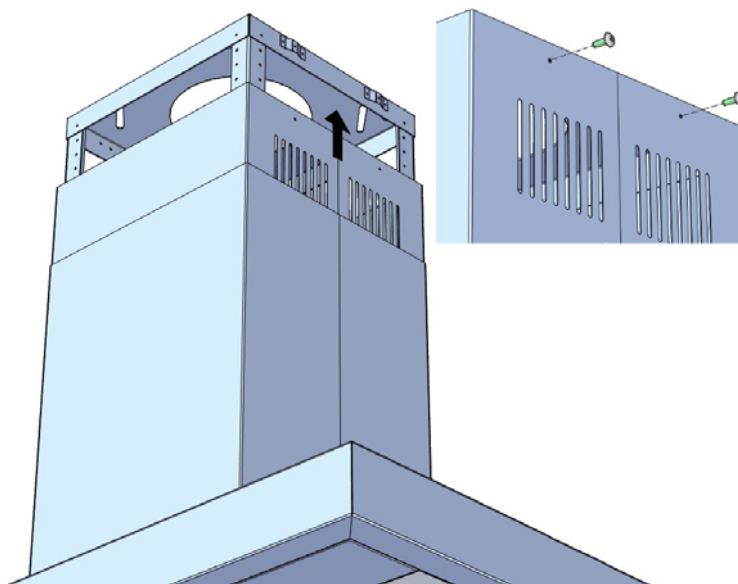


Bild 8

Inbetriebnahme

Bei dieser Dunsthaube ist der Umluft- und Abluftbetrieb möglich.

1. Um die Dunsthaube im Abluftbetrieb nutzen zu können müssen Sie die Abluft nach Außen abführen. Dies erfolgt durch die Verbindung der Dunsthaube mittels eines Flexischlauches oder Abluftrohres mit einem Durchmesser von 150 mm (oder 125 mm unter Verwendung der Reduzierung) mit dem Lüftungskanal.

Beim Abluftbetrieb sollten Sie immer für ausreichende Frischluft sorgen. Dem während des Betriebs auftretenden Unterdruck, welcher zwangsläufig entsteht, kann durch Zufuhr von Frischluft entgegen gewirkt werden. Es ist jedoch von höchster Priorität, dass die Frischluft aus dem Außenbereich zugeführt wird und nicht aus dem Abluftkanal oder einer anderen Feuerstelle, wie zum Beispiel einem Kamin.

Für die Gestaltung des Abluftkanals wählen Sie möglichst den kürzesten und geradesten Luftweg. Optimal ist eine Kanallänge von bis zu 3 m - mit externem Motor bis zu 6 m. Als Abluftkanal eignet sich auch ein ehemaliger Kaminschacht. In diesem Fall muss das Abluftsystem mit einem 90°- Bogen nach oben im Kaminschacht enden. Bei Fragen hilft Ihr Schornsteinfeger.

2. Der Umluftbetrieb ist nur in Verbindung mit Kohlefiltern (Bild 9) zu empfehlen. Zu diesem Zweck ist deren vorheriger Einbau nötig. Die Kohlefilter werden mit einem Bajonettverschluss links und rechts am Motor mittels einer kleinen Drehung befestigt. Bei Motoren mit 480m³ wird nur 1 Kohlefilter benötigt.

Die Kohlefilter (Bild 9) sollen mindestens einmal innerhalb von 3 Monaten jedoch spätestens nach 6 Monaten getauscht werden (in Abhängigkeit von der Intensität des Kochens).



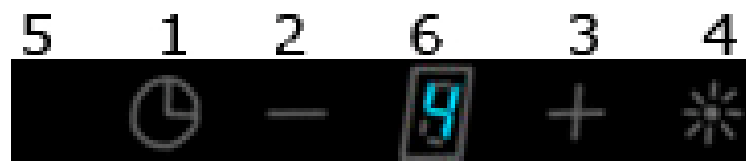
Bild 9

Die Schaltungen

Die Dunstabzugshauben sind mit unterschiedlichen Schaltungen ausgestattet. Es werden 4 verschiedene Schaltungen verbaut:



Soft-Touch-Schaltung (Bild 10)



Touchtronic-Schaltung (Bild 11)

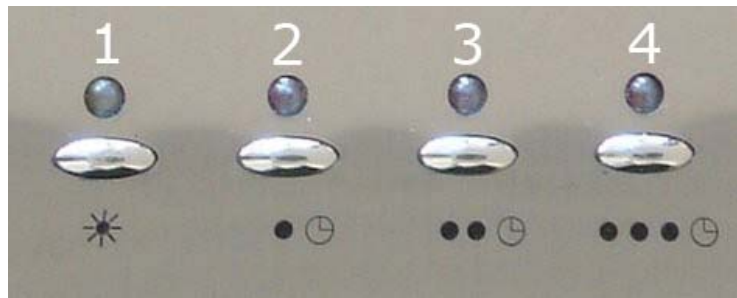
Beschreibung der Funktion (Bild 10/11)

1. Timer
2. Minus
3. Plus
4. Beleuchtung
5. Infrarot für Fernbedienung
6. Display

Die Steuerung der Dunsthaube

- Die Taste „Plus“ ermöglicht die Einstellung der Geschwindigkeit des Abzuges (5 Stufen)
- Das Halten der „Plus“ Taste bewirkt, dass sofort die Stufe 5 eingestellt wird
- Die Taste „Minus“ ermöglicht das Herabsetzen der eingestellten Geschwindigkeit, bis zur Abschaltung der Dunsthaube
- Das Halten der „Minus“ Taste bewirkt das sofortige Abschalten der Dunsthaube
- Die Taste „Beleuchtung“ dient zur Ein- und Ausschaltung der Beleuchtung
- Die „Timer“ Taste ermöglicht es, die Dunsthaube mit einer zeitlichen Verzögerung abzuschalten. Dies kann in einem Bereich von 10-60 min erfolgen.
 1. Schalten Sie die Dunsthaube auf gewünschter Stufe ein.
 2. Betätigen die „Timer“ Taste. Die Zahl auf dem Display blinkt und signalisiert den Beginn der Nachlauffunktion
 3. Nun können Sie mit der „Timer“ Taste die gewünschte Nachlaufzeit zwischen 10 und 60 Minuten wählen (die Zahl 1 = 10 Minuten, die Zahl 2 = 20 Minuten usw.)
 4. Nach 2 Sekunden beginnt die Taste zu blinken

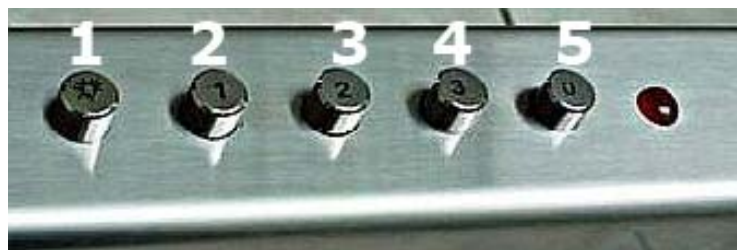
Die Nachlauffunktion ist nun aktiv und die Dunsthaube wird nach Ablauf der Zeit abgeschaltet.



Soft-Touch-Schaltung (Bild 12)

Beschreibung der Funktion (Bild 12)

1. Licht
2. Stufe 1 / Ausschalten
3. Stufe 2
4. Stufe 3



Drucktasten-Schaltung (Bild 13)

Beschreibung der Funktion (Bild 13)

1. Beleuchtung
2. Stufe 1
3. Stufe 2
4. Stufe 3
5. Ausschalten

Die Fernbedienung

Die Dunstabzugshaube kann auch mittels einer Fernbedienung gesteuert werden.

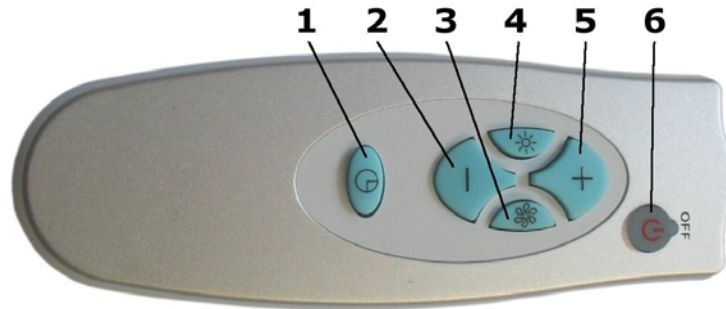


Bild 14

Definition der Tasten (Bild 14)

1. Timer
Einschalten der Nachlaufautomatik
2. Minus
Schaltet den Motor eine Stufen zurück bzw. aus
3. Motor Ein-Ausschalten
Schaltet den Motor auf Stufe 1 ein und auf einer beliebigen Stufe aus
4. Beleuchtung
Schaltet die Beleuchtung ein bzw. aus
5. Plus
Schaltet den Motor um eine Stufe hoch
6. Ausschalten
Schaltet den Motor und die Beleuchtung aus

Fettfiltersättigungsanzeige

Nach 200 Betriebsstunden werden Sie durch das blinken der Diode darauf hingewiesen, den Fettfilter bzw. den Kohlefilter auszutauschen. Das Blinken bzw.

die Fettfiltersättigungsanzeige lässt sich mit folgender Tastenkombination zurücksetzen:
Halten Sie für 2 Sekunden gleichzeitig die „Timer“ Taste und die „Beleuchtung“ Taste gedrückt.

Reinigung des Aluminiumfettfilters

Den Fettfilter (Bild 15) sollten Sie nach Abhängigkeit, der Intensität des Kochens einmal im Monat reinigen. Hierzu entnehmen Sie bitte den Fettfilter und spülen diesen mit warmen Wasser und Spülmittel aus. Sie können den Fettfilter auch in der Geschirrspülmaschine in senkrechter Stellung reinigen. Nach der Trocknung ist der Fettfilter wieder einzusetzen.



Bild 15

Austausch der Halogenlampe

Trennen Sie die Dunsthaube vor Austausch der Leuchtmittel vom Stromnetz. Stellen Sie sicher, dass die Lampe Abgekühlt ist. Die Halogenlampe (Bild 16) mit $\frac{1}{4}$ Umdrehung gegen den Uhrzeigersinn drehen und anschließend die herausziehen. Die neue Halogenlampe mit einer Maximalleistung von 35 W einsetzen und mit einer $\frac{1}{4}$ Umdrehung im Uhrzeigersinn befestigen.



Bild 16

Austausch der Glühlampe

Trennen Sie die Dunsthaube vor Austausch der Leuchtmittel vom Stromnetz. Stellen Sie sicher, dass die Lampe Abgekühlt ist. Die Glühlampe (Bild 17) herausschrauben. Die neue Glühlampe mit einer Maximalleistung von 25 W einsetzen und mit wieder festschrauben.



Bild 17

Reinigung der Dunstabzugshaube

Vor der Reinigung muss die Dunsthaube vom Stromnetz getrennt werden. Die Dunsthaube ist mit einem feuchten Tuch und nicht ätzenden Reinigungsmitteln zu reinigen. **Benutzen Sie keine Scheuermittel!**

ACHTUNG

Schließen Sie die Dunsthaube nicht an den Lüftungskanal eines Mehrfamilienhauses an. Die Luft aus der Dunstabzugshaube darf nicht in den Hausschornstein abgeführt werden, der zur Abgasabführung von Geräten dient, die Gas oder andere Brennstoffe verbrennen.

Wenn die Dunstabzugshaube gleichzeitig mit anderen Geräten verwendet wird, die Gas oder andere Brennstoffe verbrennen, soll der Raum entsprechend belüftet werden.

Während des Backens oder des Bratens sollen die Pfannen oder Töpfe nicht ohne Aufsicht gelassen werden. Das überhitzte Öl oder Fett kann sich entzünden.

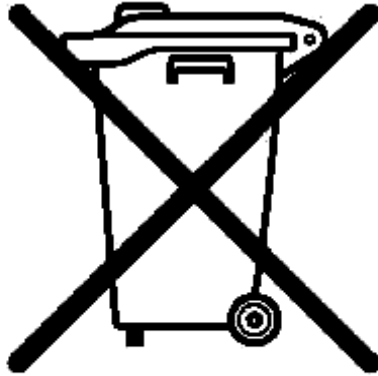
Wichtige Informationen

Der Hersteller trägt nicht die Verantwortung für Schäden, die aus Missachtung der Vorschriften betreffend die Installation und Wartung sowie aus der nicht richtigen Bedienung der Dunstabzugshaube erfolgen. Im Falle der Beschädigung des Stromkabels muss man den Fachbetrieb mit dem Austausch beauftragen. **Altgeräte dürfen nicht in den Hausmüll!**

Sollte das Gerät einmal nicht mehr benutzt werden können, so ist jeder Verbraucher **gesetzlich verpflichtet, Altgeräte getrennt vom Hausmüll** z.B. bei einer Sammelstelle seiner Gemeinde/seines Stadtteils abzugeben. Damit wird gewährleistet, dass die Altgeräte fachgerecht verwertet und negative Auswirkungen auf die Umwelt vermieden werden.

Deshalb sind Elektrogeräte mit dem abgebildeten Symbol gekennzeichnet.

Ihre Produktentwicklung



WEEE-Reg.-Nr: DE 75236227

Kundendienst

Mit unserem Kundendienstpartner haben Sie überall kompetente Ansprechpartner an Ihrer Seite.

Cossmann Hausgerätetechnik GmbH
Gewerbegebiet Am Weilersheck
54317 Osburg
Tel.: 0180 – 52 67 762

Reklamationen bitte an folgende Adresse melden:

Lenoxx Designhauben GmbH
Unterer Hellweg 2-4
32584 Löhne
Deutschland
Tel.: 05732 – 68 60 20
Fax: 05732 – 68 60 22
E-Mail: reklamation@lenoxx.de

Garantiekarte

Typ:

Kaufdatum:

Händler:

Kundendienstbemerkung

Lp.	Datum	Unterschrift	Reparaturbestätigung

Garantiebedingungen

1. Für das bezeichnete Gerät gewährt der Hersteller vom Kaufdatum ab eine zweijährige Garantie an den Erstkäufer. Bei gewerblicher Benutzung und bei Gemeinschaftsanlagen wird die Garantie auf sechs Monate beschränkt. Zum Nachweis des Kaufdatums heben Sie bitte die Kaufbelege wie Kassenzettel, Rechnung, Quittung, Lieferschein oder Frachtbrief auf.
2. Eventuelle Mängel beseitigen wir bis zum Ablauf von 24 Monaten nach Kaufdatum kostenlos. Es bleibt unserer Wahl überlassen, ob wir die defekten Teile reparieren oder austauschen. Ausgetauschte Teile gehen in unser Eigentum über.
3. Durch die Erbringung von Garantieleistungen tritt keine Verlängerung der Garantiezeit ein. Die Garantiezeit für Teile, die im Rahmen der Garantie ausgetauscht werden, läuft mit Ende der Garantiezeit für das reparierte Gerät ab.
4. Bei einem Eingriff an dem Gerät durch eine nicht autorisierte Firma erlischt die Garantiezusage.
5. Die Garantie erstreckt sich nur darauf, dass das Gerät frei von Konstruktions- oder Fabrikationsmängel ist.

Von der Garantie ausgenommen sind:

- alle Glasschäden
- defekte Glühlampen oder Kontrollleuchten, es sei denn, sie funktionieren bei erster Inbetriebnahme nicht
- Schäden, die auf Nichtbeachtung der Hinweise in der Bedienungsanleitung zurückzuführen sind
- Schäden, die durch Anschluss an eine falsche Netzspannung oder sonstige unsachgemäße Behandlung des Gerätes oder seiner Teile entstehen
- Schäden, die auf Betriebsbedingte oder übermäßige Abnutzung zurückgehen

Von der Garantie sind ferner ausgenommen:

- Transportschäden und Schäden aller Art, die auf unsachgemäßer Lagerung beruhen. Solche Schäden melden Sie bitte umgehend, jedoch spätestens acht Tage nach Auslieferung bei Ihrem Händler, damit er diese reguliert.
6. Bei unnötiger Inanspruchnahme unseres Kundendienstes werden die Kosten für Fahrt- und Zeitaufwand sofort in Rechnung gestellt.
 7. Eine weitere Haftung, gleich aus welchem Rechtsgrund, übernimmt der Lieferant.

